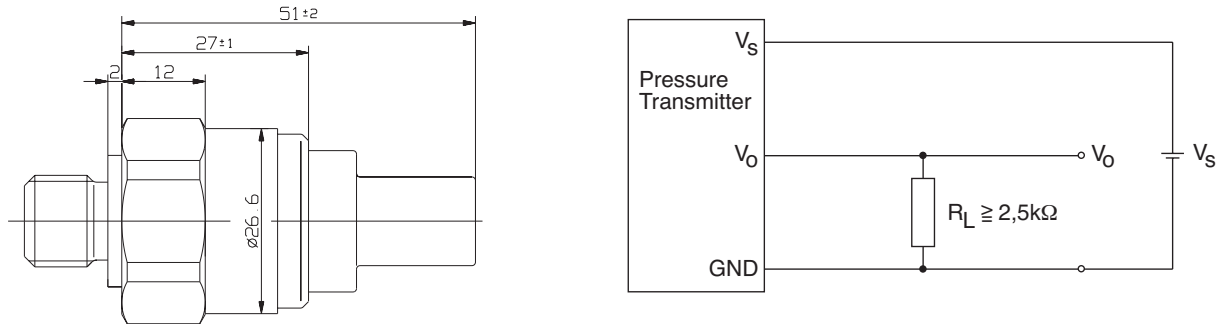


Anmerkungen/Remarks

- *1) Andere Spannungsbereiche auf Anfrage./Other voltage ranges on request.
- *2) Umfasst Wiederholbarkeit, Hysterese, Nichtlinearität (TBL), den Abgleich und Temperatureffekte. Im Nenntemperaturbereich außerhalb 0...90°C wird das Fehlerband bis um den Faktor 2 aufgeweitet./Includes repeatability, hysteresis, non linearity (TBL), calibration and temperature effects. In the operating temperature range out of 0...90°C the error band could be widened by factor 2.
- *3) Gemessen zwischen jedem Kontakt und dem Sensorgehäuse bei 50 VDC über eine Minute./Measured between each pin and housing using 50 VDC for one minute.

Abmessungen und Applikationsschaltung/Dimensions and Application Circuit



Vom gewählten Stecker abhängige Anschlussbelegung auf Anfrage./
Please ask for pin assignment which is depending on the chosen connector.

Bestellinformationen / Ordering Information

IPS1520 – Messbereich – Druckreferenz – Druckanschluss – Schlüsselweite – Elektrischer Anschluss
IPS1520 – Measuring range – Pressure reference – Pressure connection – Wrench size – Electrical connection

Bestellbeispiel/Example IPS1520–250 bar–G–G1/4" – SW27/Hex 27 mm – MQS

Optionen/Options

Druckreferenz/Pressure reference G – Gage pressure /Atmosphärendruck
SR – Sealed reference /geschlossenes Referenzvolumen

**Druckanschluss/
Pressure connection** M10x1 Außengewinde /male thread (DIN 6149-2) (≤ 250 bar)
M12x1,5 Außengewinde /male thread
M14x1,5 Außengewinde /male thread
G1/4" Außengewinde /male thread (DIN 3852 Teil 11)

Andere Druckanschlüsse auf Anfrage./Other pressure connections on request.

Schlüsselweite/Wrench size SW27/Hex 27 mm

**Elektrischer Anschluss/
Electrical connection** Packard MetriPack
Bosch Kompakt/Compact, Code 1
Bosch Kompakt/Compact, Code 2
AMP Micro Quadlok System (MQS)
M12
DIN 72585, Code 1 (Bajonett/Bayonet)
Ventilstecker, Industriestandard 9,4 mm Kontaktabstand /Valve connector, industrial standard
9,4 mm contact distance (ähnlich/similar to EN175301-803-C)
Kabel/Cable

Andere Anschlüsse auf Anfrage./Other electrical connections on request.

Zubehör / Accessories

Gegenstecker für elektrischen Anschluss, Druck-Dämpfungselemente, Dichtungen etc. auf Anfrage./
Mating parts for electrical connection, pressure damping elements, O-ring sealings etc. on request.